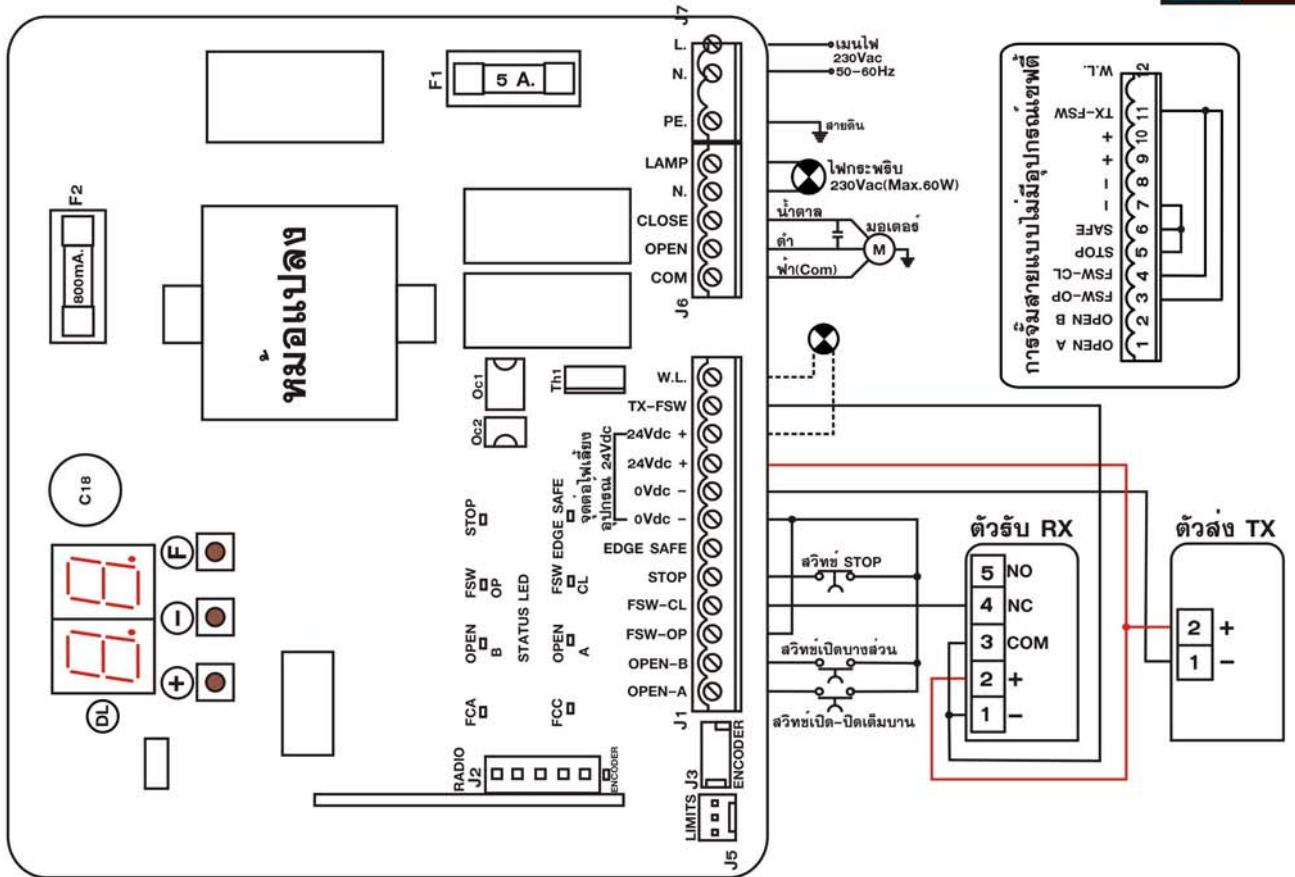


FAAC 740D



วิธีเช็คค่าโปรแกรมขั้นพื้นฐานและขั้นสูง (แอดวานซ์)

- กดปุ่ม F ค้างไว้ จอแสดงผลจะแสดงชื่อของฟังก์ชันแรก (ขั้นพื้นฐาน)
- ปล่อยมือจากปุ่ม F จอแสดงผลจะแสดงค่าที่ตั้งไว้ของฟังก์ชันแรก
- กดปุ่ม + หรือ - เพื่อเปลี่ยนค่าตัวแปรที่เลือกในฟังก์ชันแรก
- กดปุ่ม F ค้างไว้อีกครั้งจอแสดงผลจะแสดงชื่อของฟังก์ชันถัดไป
- ปล่อยมือจากปุ่ม F จอแสดงผลจะแสดงค่าที่ตั้งไว้ของฟังก์ชันถัดไป
- กดปุ่ม F จนไปถึงฟังก์ชันสุดท้ายและเื่อกดปุ่ม F อีกครั้งเพื่อออกจากระบบ
- แต่ถ้ากดปุ่ม F ค้างไว้แล้วกดปุ่ม + 1 ครั้ง โปรแกรมขั้นสูง (แอดวานซ์)

จอแสดงผล	ฟังก์ชัน (โปรแกรมขั้นพื้นฐาน)	ค่าโรงงาน
LO	A = โหมดปิดอัตโนมัติ AP= โหมดปิดอัตโนมัติพลัส S= โหมดเซฟตี้ E= โหมดกึ่งอัตโนมัติ EP= โหมดกึ่งอัตโนมัติพลัส C= โหมดแยกสวิทช์เปิด-ปิด (กดแชน) b= (B)โหมดแยกสวิทช์เปิด-ปิด (กดปล่อย) bC= โหมดแยกสวิทช์ เปิดกดปล่อย ปิดกดแชน	EP
PA	เวลาหน่วงปิดอัตโนมัติ (A.AP.S) ตั้งได้สูงสุด 4.10 นาที	2.0
FO	ปรับแรงในการดึงประตู 01-50 01= แรงน้อยสุด 50=แรงมากที่สุด	50
d1	เลือกทิศทางการเปิดของมอเตอร์ (มาจากในบ้าน) -3= ประตูเลื่อนเปิดไปขวา E=-ประตูเลื่อนเปิดไปซ้าย	-3
St	สภาวะการทำงานของประตู 00= ประตูอยู่ตำแหน่งปิดสุด 01= ประตูกำลังเคลื่อนเปิด 02= ประตูหยุดระหว่างทาง 03= ประตูเปิดสุด 04= กำลังนับเวลาหน่วงปิดอัตโนมัติ 05= ตัดการทำงานจาก FAIL SAFE 06= ประตูกำลังเคลื่อนปิด 07= กำลังกลับทิศทาง 08= หยุดทำงานโดยการทริกจากไฟใต้	

จอแสดงผล	ฟังก์ชัน (โปรแกรมขั้นแอดวานซ์)	ค่าโรงงาน
bo	มอเตอร์จะทำงานที่แรงดันประตูสูงสุดขณะออกตัว y= เลือกใช้งาน no= ไม่เลือก	y
br	ตั้งเวลาให้หยุดหลังกระตุกจำกัด (เบรก) 00= ไม่มีการเบรก 01-20= ใช้การเบรก	05
FS	การป้องกันเมื่อไฟใต้สวิทช์ไม่ทำงาน (ประตูหยุดทำงาน) y= เลือกใช้งาน no= ไม่เลือก	no
PF	ไฟกระพริบเตือนก่อนประตูเปิด-ปิด 5 วินาที y= เลือกใช้งาน no= ไม่เลือก	no
SP	ไฟแสดงสถานะของประตู 00= เลือกใช้เป็นไฟสัญญาณเตือน 01-4.1= เลือกใช้เป็นไฟส่องสว่างประตูและเลือกเวลา E1= เลือกให้ล๊อคไฟฟ้าทำงานก่อนประตูเปิด E2= เลือกให้ล๊อคไฟฟ้าทำงานก่อนประตูปิดและเปิด	00
Ph	เลือกการทำงานของไฟใต้ถันปิด y= กระตุกไฟใต้ขณะปิดประตูหยุดและถอยกลับเมื่อหยุด กระตุกไฟใต้ no= กระตุกไฟใต้ขณะปิดประตูถอยกลับทันที	no
oP	เลือกการทำงานของไฟใต้ถันเปิด y= กระตุกไฟใต้ขณะเปิดประตูหยุดและปิดกลับเมื่อหยุด กระตุกไฟใต้ no= กระตุกไฟใต้ขณะเปิดประตูปิดกลับทันที	no
EC	ตัวเช็ครอบเอ็นโคดเดอร์ (เช็คแรงต้านประตู) 00= ตัดเอ็นโคดเดอร์ออก 01-99= ใช้เอ็นโคดเดอร์	00
rP	การชะลอความเร็วก่อนถึงจุดตัดลิ้มิตสวิทช์ 00= ไม่มีการชะลอความเร็ว 01-99= ชลอความเร็ว	00
rA	การชะลอความเร็วหลังจุดตัดลิ้มิตสวิทช์ 00= ไม่มีการชะลอความเร็ว 01-20= ชลอความเร็ว	05
PO	เวลาในการทำงานเปิดบางส่วน ปรับตั้งได้ตั้งแต่ 01-20	05
L	เวลาควบคุมถันเปิดและถันปิด ตั้งได้ 0-4.1 นาที	4.1
AS	เลือกการนับถอยหลัง y= เลือกใช้งาน no= ไม่เลือก	no
nc	ตั้งจำนวนครั้งในการนับถอยหลัง (สลับละ 1000 ครั้ง) 00= ไม่นับถอยหลัง ปรับตั้งได้ตั้งแต่ 01-99	00
St	สภาวะการทำงานของประตู	